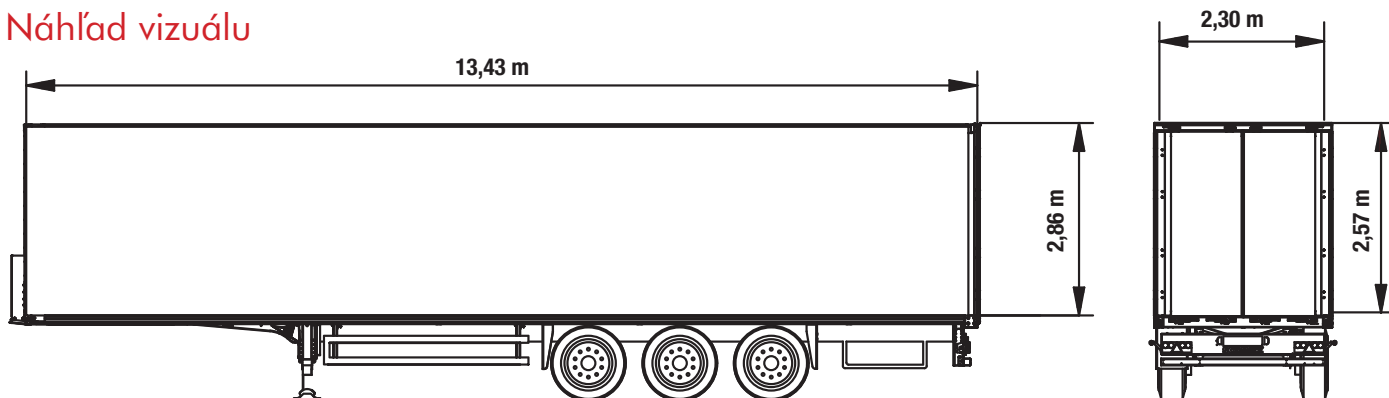


## Náhľad vizuálu

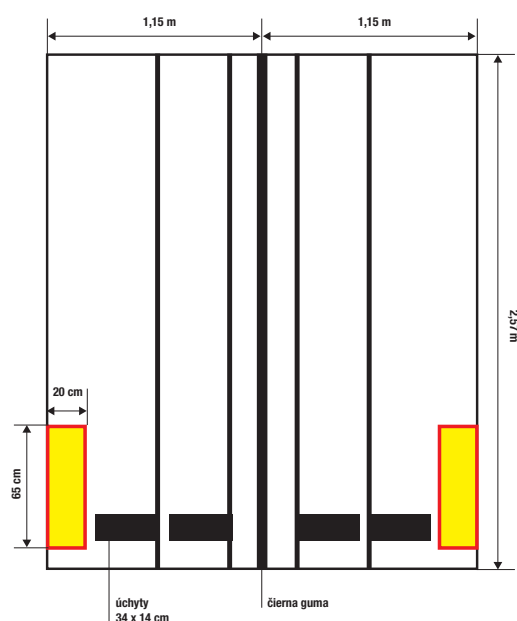


## Celkové rozmery kamionu

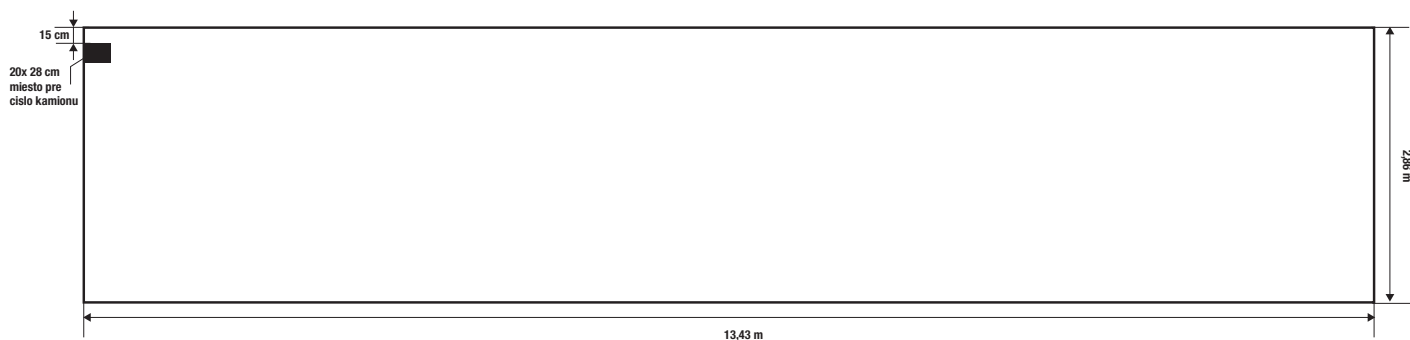


CELKOVÁ PLOCHA:	83 m <sup>2</sup>
BOČNÉ STENY:	13,43 x 2,86 m
ZADNÁ STENA:	2,30 x 2,57 m
MIN. DOBA PRENÁJMU:	3 mesiace
TRASY JÁZD:	Európa (presný tour plan na vyžiadanie)

## Rozmery zadnej potlačiteľnej plochy



## Rozmery bočnej potlačiteľnej plochy



## Špecifikácia materiálu polepu

Kamióny poliepame odstrániteľnou matnou PVC samolepkou.  
Hrúbka 100 Micr., 4+0 tlač odolná voči exteriérovým vplyvom.  
Tlač a inštaláciu fólií zabezpečuje ADTRUCKS, s.r.o.

## Špecifikácia tlačových podkladov

- tlačové PDF CMYK, texty v krivkách
- rozlíšenie 300 DPI, mierka 1:10
- nutný farebný nátláčok

## Kontakt

ADTRUCKS, s.r.o., Čechinová 21/A, 821 05 Bratislava, Slovenská republika  
Dominika Pastoreková, +421 905 688 738, pastorekova@adtrucks.eu, adtrucks@adtrucks.eu, www.adtrucks.eu